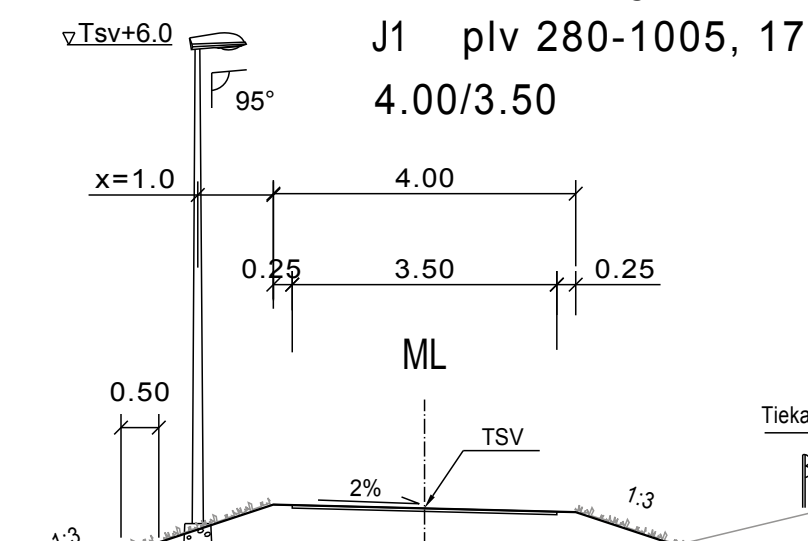


tiealueenraja

Meluvalli Me 5 plv 1700-1890  
tsv (V9) +2.5

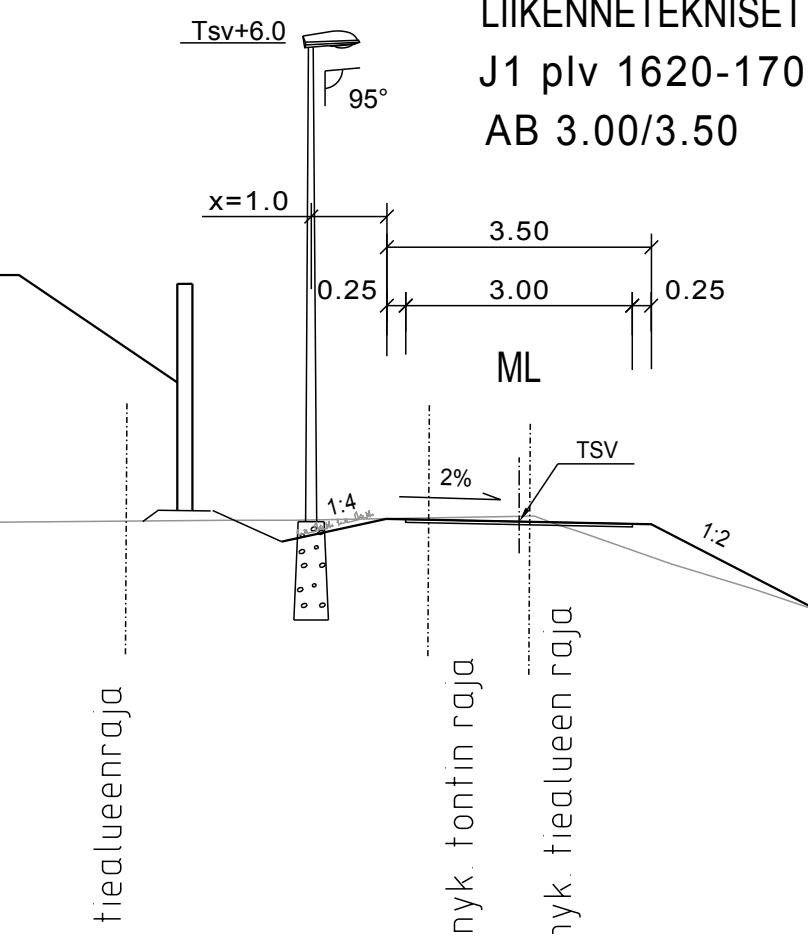
LIKENNETEKNISET MITAT:  
J1 plv 280-1005, 1700-1999  
4.00/3.50



V9 mittalinja

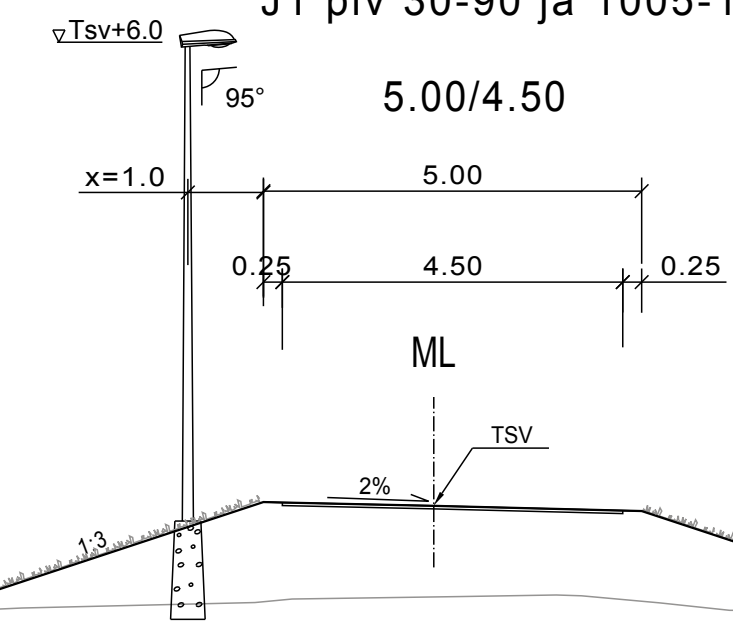
Meluaita Me 4 plv 1620-1700  
tsv (V9) +3.0

LIKENNETEKNISET MITAT:  
J1 plv 1620-1700  
AB 3.00/3.50

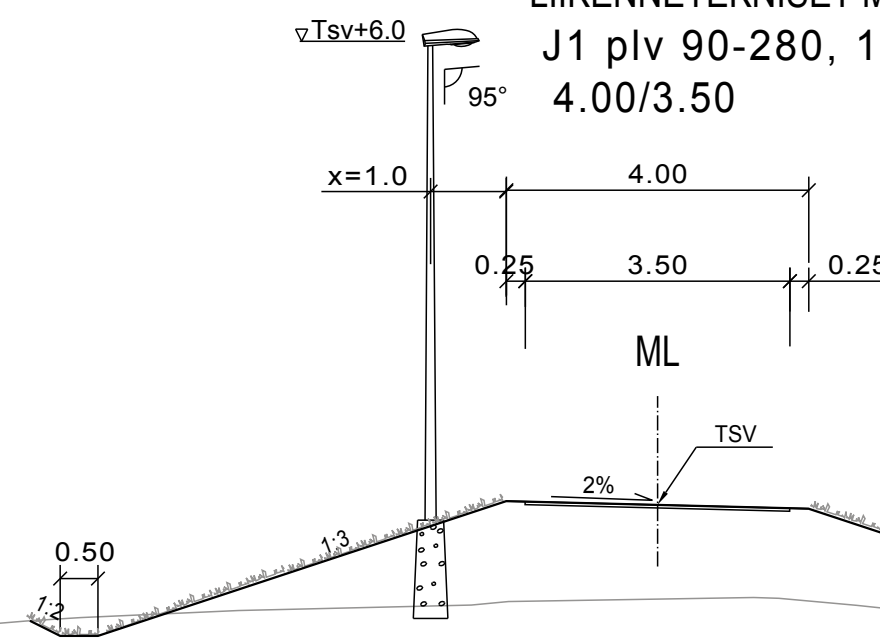


V9 mittalinja

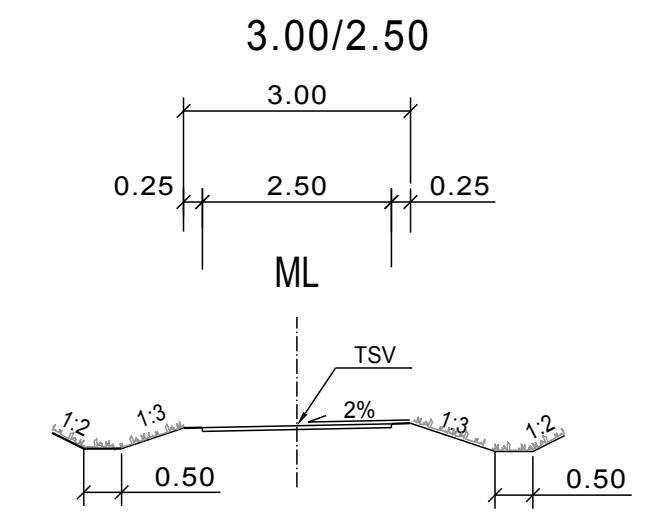
LIKENNETEKNISET MITAT:  
J-tie, ajoneuvoliikenne sallittu  
J1 plv 30-90 ja 1005-1115



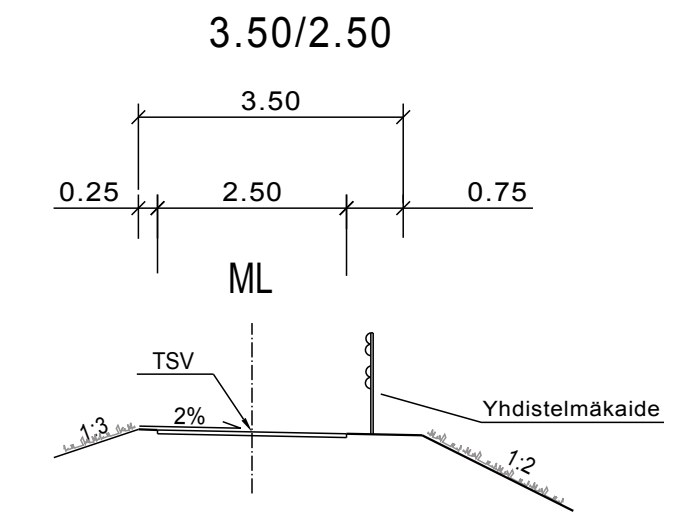
LIKENNETEKNISET MITAT:  
J1 plv 90-280, 1115-1620  
4.00/3.50



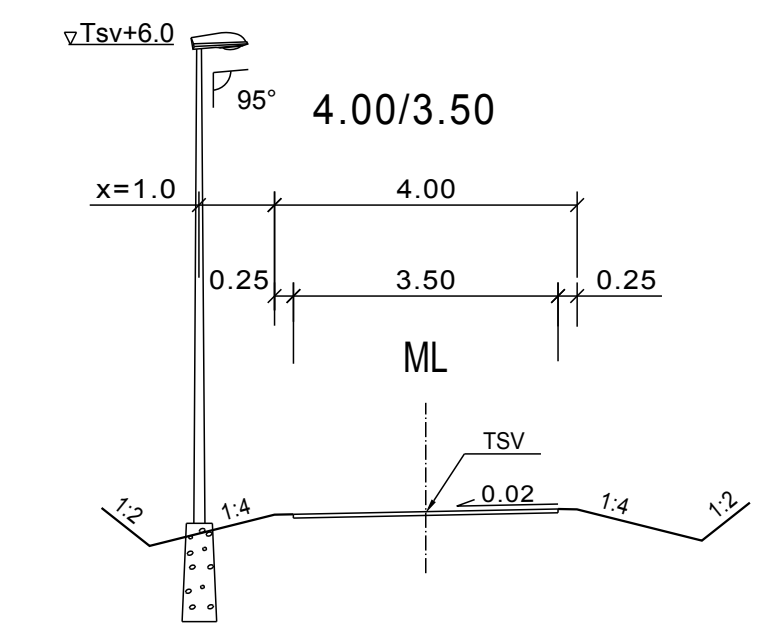
LIKENNETEKNISET MITAT:  
J2 plv 2-60  
J3  
J5



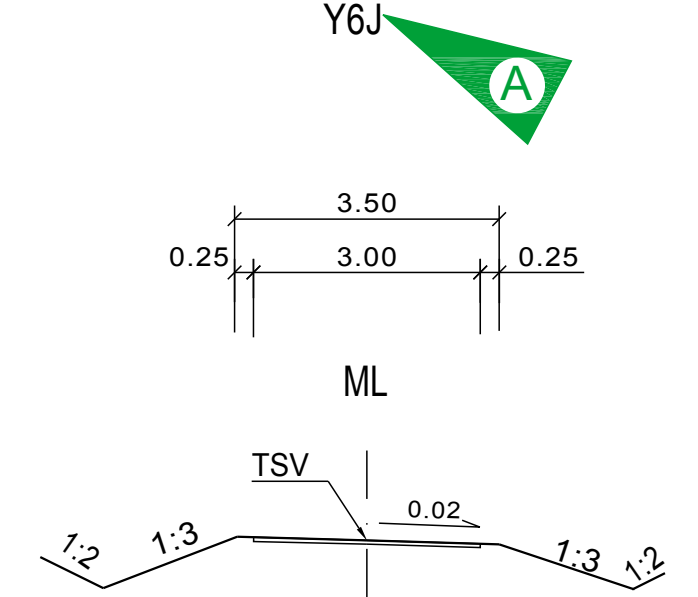
LIKENNETEKNISET MITAT:  
J2 plv 60-131



LIKENNETEKNISET MITAT:  
J4



LIKENNETEKNISET MITAT:  
Y6J



A	Muutettu J6 -> Y6J	13.4.2018	Lauri	SPar
Merkki	Muutos	Pvm.	Suunn.	Tark.
				Koordinaattijärjestelmä GK27 Korkeusjärjestelmä N2000
pvm	Maarit Kauppinen	pvm	Hannu Jokela Seppo Parantala	Tierekisteritunnus V9 328 735 - 328 2970 Liikennetekniset poikkileikkaukset V9, J-tiet
			Mk	1:100
			Piir.no	4T-2