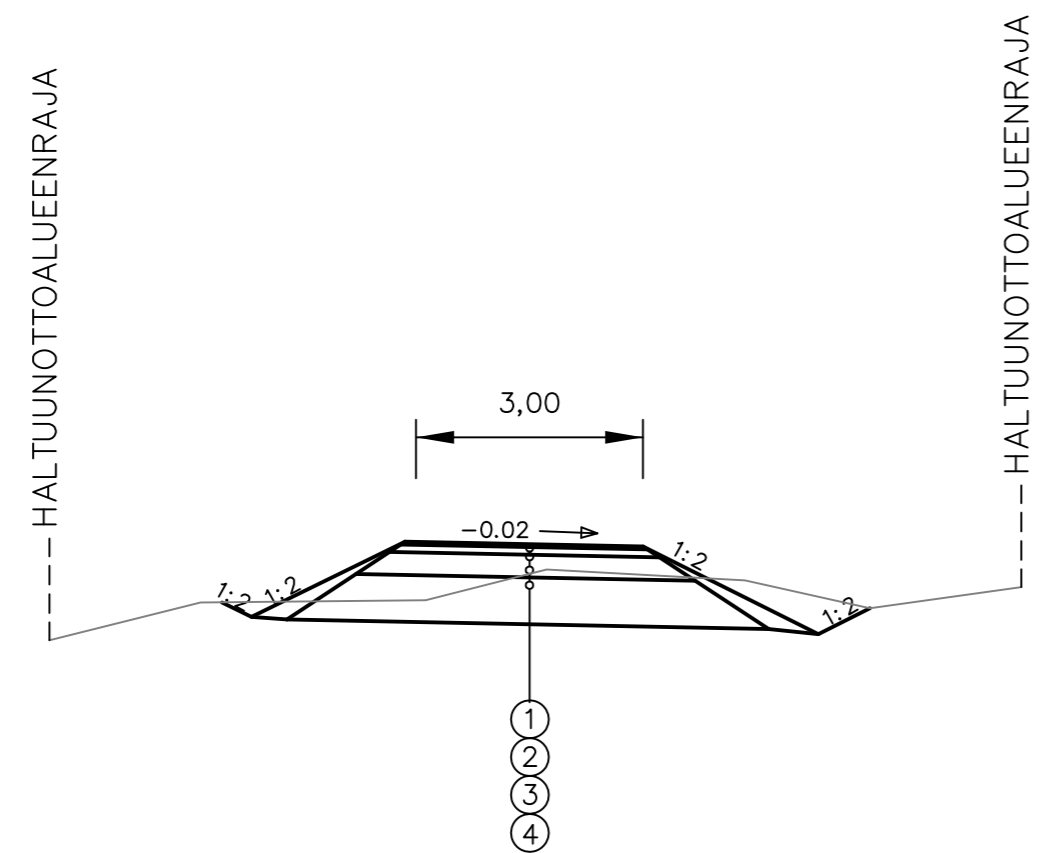
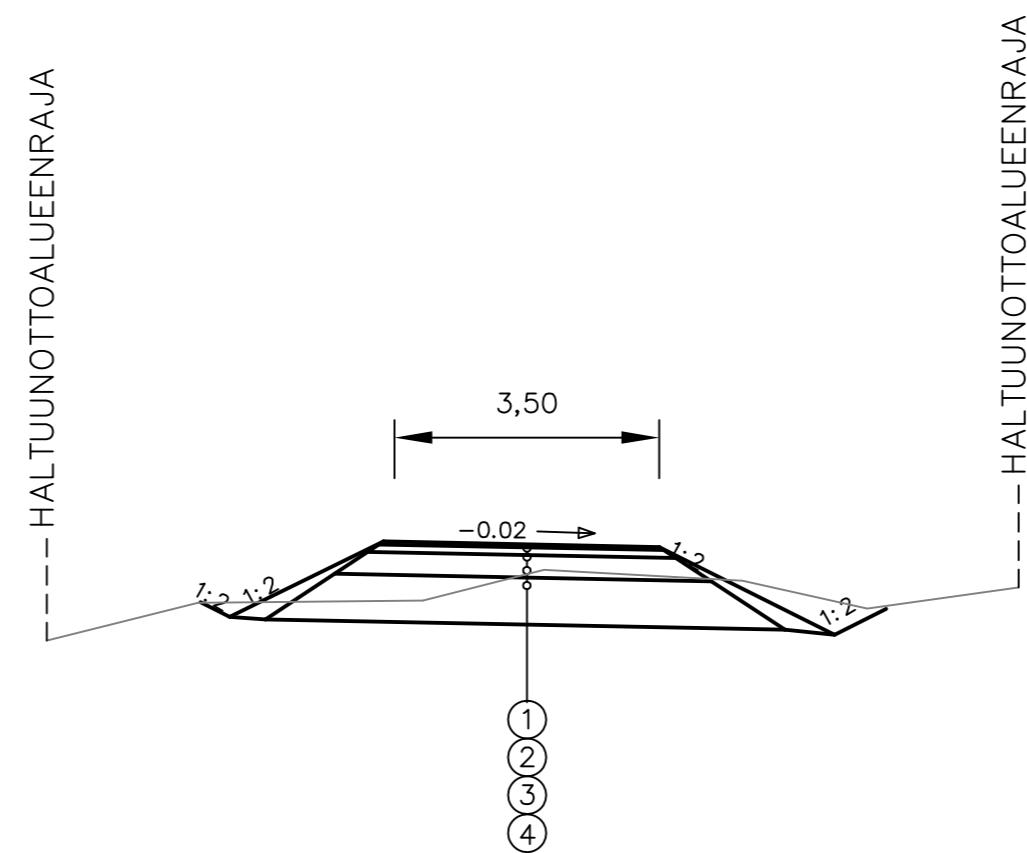


Y41J ja Y42J peruspoikkileikkaus



N:o	Nimitys	Materiaali	Paksuus (mm)	Huom!
1	Kulutuskerros	Sr	40	
2	Kantava kerros	KaM 0/31	100	
3	Jakava kerros	KaM 0/55	300	Y42J 200mm
4	Suodatinkerros	Hk	620	Y42J 710mm
		YHTEENSÄ	1060	Y42J 1050mm

Y81J peruspoikkileikkaus



N:o	Nimitys	Materiaali	Paksuus (mm)	Huom!
1	Kulutuskerros	Sr	40	
2	Kantava kerros	KaM 0/31	100	
3	Jakava kerros	KaM 0/55	300	Y42J 200mm
4	Suodatinkerros	Hk	620	Y42J 710mm
		YHTEENSÄ	1060	Y42J 1050mm

Merkki	Muutos	Pvm	Suunn.	Tark.
Hankkeen nimi				
VALTATIEN 12 PARANTAMINEN VÄLILLÄ HUUTIJÄRVI - LAITIKKALA, KANGASALA JA PÄLKÄNE				
Piiirustuksen sisältö				
Y41J, Y42J ja Y81J peruspoikkileikkaukset				
RAMBOLL		Ramboll PL 718, Pakkahuoneenaukio 2 33101 Tampere puh. 020 755 6800 fax 020 755 6801		
Pvm	Suunn.	Juha Vahvelainen	Pvm	Heikki Koski
21.04.2010	Proj.pääll.	Marko Turkki		
Tierekisteritunnus		Mittakaava	Piiir.no	
		1:100	T4-15	