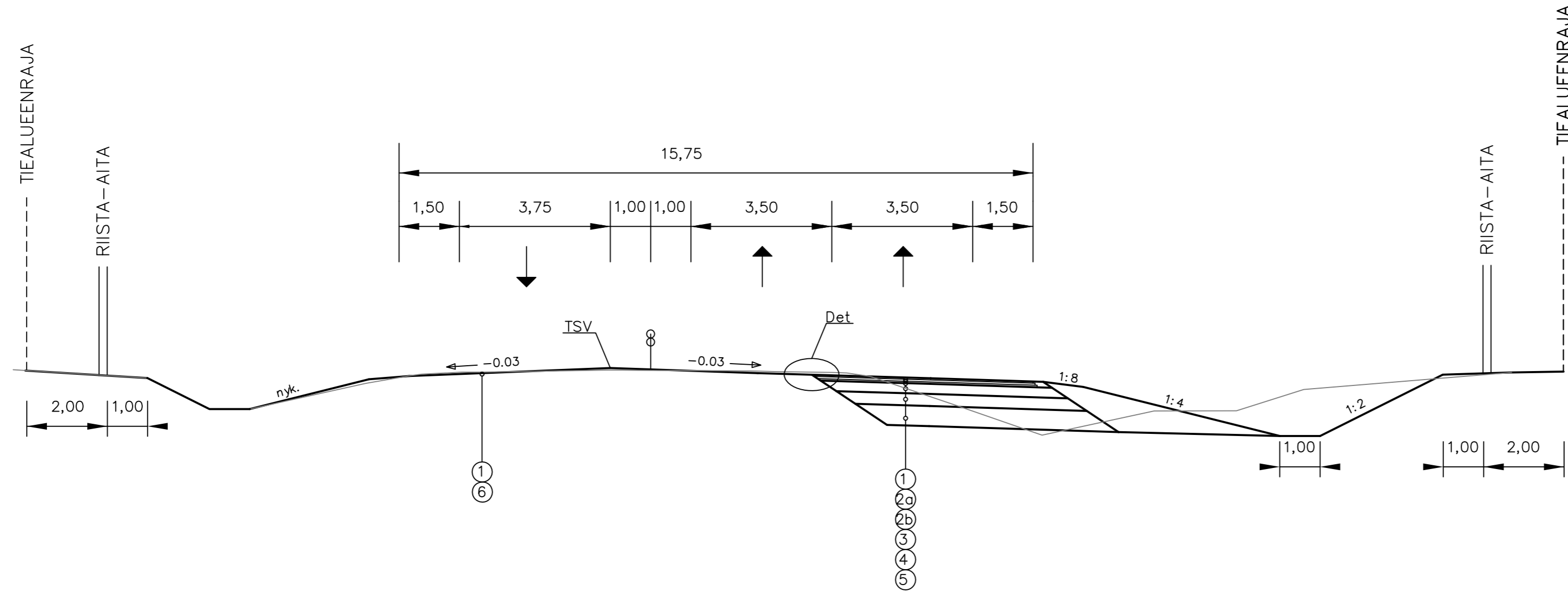
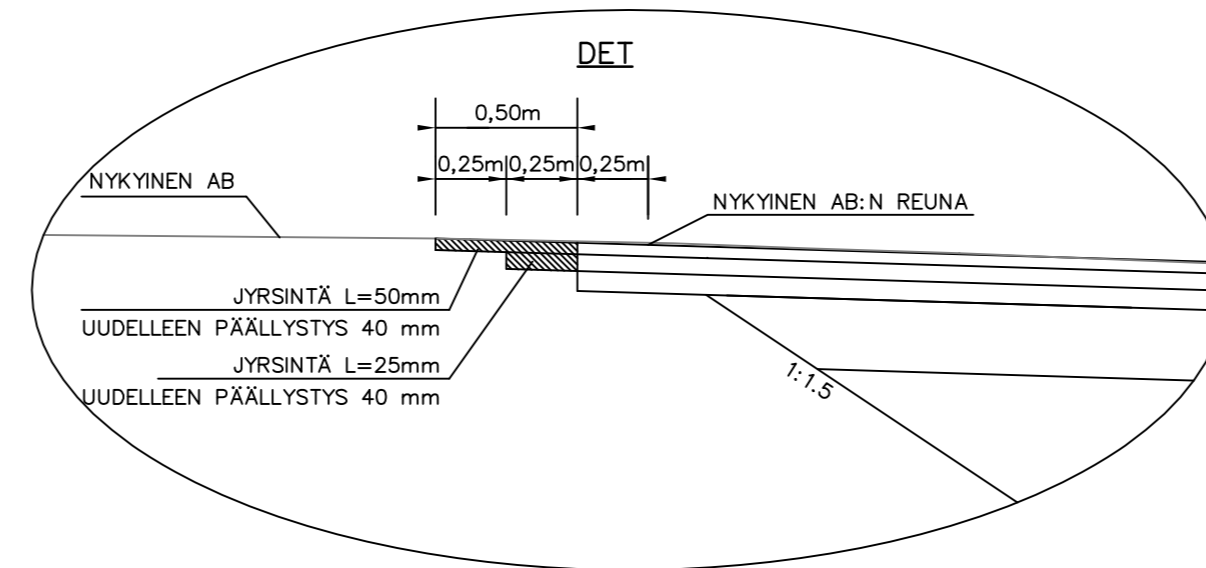


V12 peruspoikkileikkaus ohituskaistoilla



N:o	Nimitys	Materiaali	Paksuus (mm)	Huom!
1	Päällystekerros	SMA 16	40	
2a	Sidottu kantava	ABK 20	60	
2b	Sidottu kantava	ABK 32	70	
3	Kantava kerros	KaM 0/55	250	
4	Jakava kerros	KaM 0/90	300	
5	Suodatinkerros	Hk	350	500mm plv. 6000...6640 ja 8700...9960
6	Jyrsintä/tasausmassa			Sivukaltevuuden korjaus
YHTEENSÄ			1070	



Merkki	Muutos	Pvm	Suunn.	Tark.
Hankkeen nimi VALTATIEN 12 PARANTAMINEN VÄLILLÄ HUUTIJÄRVI - LAITIKKALA, KANGASALA JA PÄLKÄNE				
Piirustuksen sisältö V12 peruspoikkileikkaus ohituskaistoilla				
RAMBOLL Ramboll PL 718, Pakkahuoneenaukio 2 33101 Tampere puh. 020 755 6800 fax 020 755 6801		TIEHALLINTO VÄGFÖRVALTNINGEN		
Pvm 10.09.2008	Suunn. Proj.pääll.	Marko Turkki Jouni Lehtomaa	Pvm	Heikki Koski
Tierekisteritunnus	Mittakaava 1:100	Piir.no T2-28		