

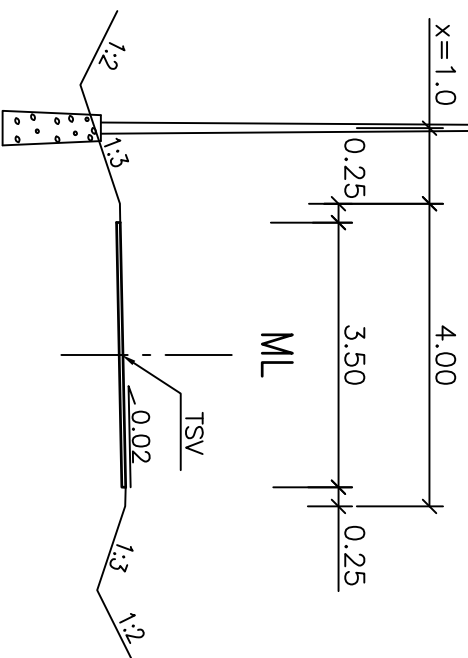
LIKENNETEKNISET MITAT:

J1 plv 0-230 ja 830-1050

J2 plv 0-300

J3 plv 60-530

Valaistuksen puolisuus vaihtelee

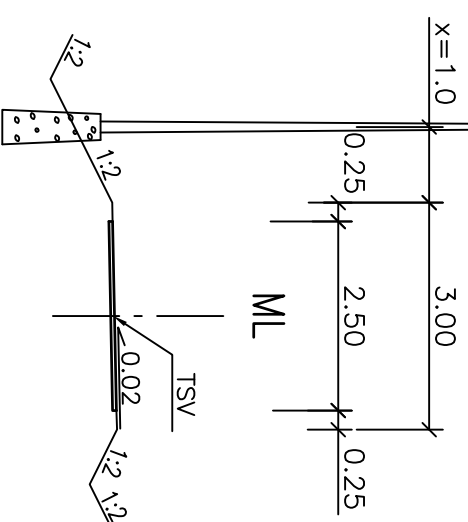


LIKENNETEKNISET MITAT:

∅TSV+6.0

J3a, J3b, J6, J7

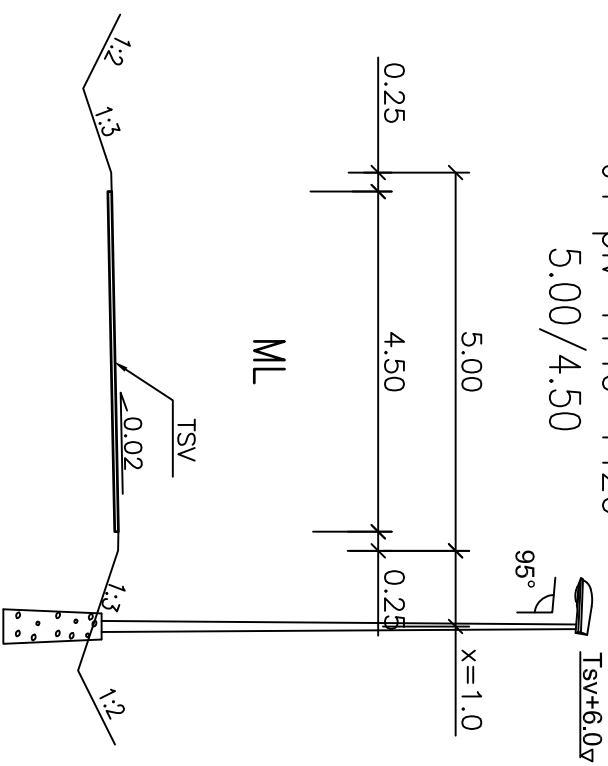
3.00/2.50



LIKENNETEKNISET MITAT:

J4 plv 1140-1420

5.00/4.50



B Elinkaivo- liikenne- ja ympäristökeskus

pvm 19.12.2015

Juona Peltoniemi

RAMBOLL

pvm 19.12.2015

Jaakko Tolvanen
Seppo Parantala

Koordinaattijärjestelmä
GK27
Korkeusjärjestelmä
N2000

Tierekisteritunnus
V/9 328 2260 - 329 2340

Valtatie 9 parantaminen Jänneviran kohdalla, Kuopio ja Siilinjärvi, TS

Liikennetekniset poikkileikkaukset J-tiet

Mk 1:100

Piir.no 4T-4